

ТЕХНИЧЕСКОЕ ОПИСАНИЕ

W80-240Y

Standard Reciprocating SERIES

LEGAL DISCLAIMER:

While Frascold has made every effort at the time of publication to ensure the accuracy of the information provided herein, product specifications and performances could be subject to change without notice. You can find the most updated information in our Product Selection Software FSS3 at the link:
https://www.frascold.it/en/download/software/fss_3_frascold_selection_software.



Технические данные - W80-240Y

Номинальная мощность двигателя	HP	80
Номинальная мощность двигателя	kW	59,7
Объемная производительность @ (1450 rpm - 50 Hz)	m ³ /h	239
Объемная производительность @ (1740 rpm - 60 Hz)	m ³ /h	286,8
Электропитание	V/ph/Hz/Connection	400/3/50/PWS
MRA	A	135,7
LRA	A	417
LRA DOL	A	584
Максимальная частота эл. сети	Hz	70
Минимальная частота эл. сети	Hz	30
Вес нетто	kg	328
Заправка маслом	l	7,7
Максимальное рабочее давление НР	bar	30
Максимальное статическое давление ВР	bar	20,5
Степень производительности	%	100-87,5-75-62,5-50

Стандартные аксессуары - W80-240Y

Краны подачи и слива с соединением под сварку

Распределительная коробка IP65

Индикатор(ы) уровня масла

Электронный защитный и диагностический модуль INT69TML Диагностика

T00ECA11D

Антивибрационные опоры (4 штуки)

Защитный заряд азота

Защитная упаковка, соответствующая транспортному средству

Датчик температуры слива PTC

T00EC50-RIC

Электронное реле давления масла

T00EC1630DRIC

Дополнительные аксессуары - W80-240Y

Двигатель для работы с особым напряжением

Нагреватель масла

Контроль емкости CC

Контроль емкости RSH

Запуск без нагрузки US

Электронное предохранительное реле уровня масла

T00WK252

Дополнительный электровентилятор охлаждения

Комплект впрыска жидкости

Комплект адаптера для выравнивания масла

Адаптер для регулятора масла

T00SK170400

USB адаптер для диагностики

T00EC57

Модуль Bluetooth для диагностики

T00EC69

Соединительный кабель Modbus

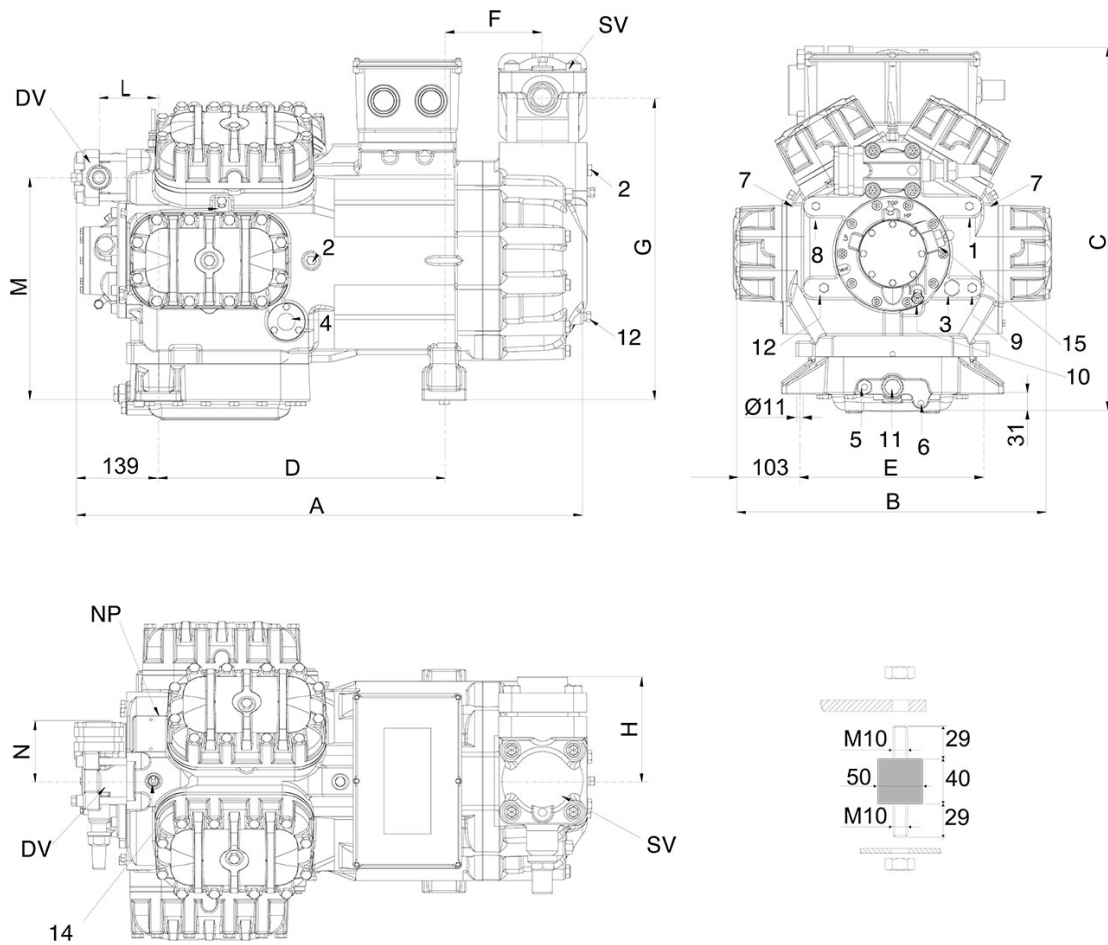
T00EC65

Шлюз DP-Modbus

T00EC59

Специальная краска

Чертежи САПР - W80-240Y



Расположение и соединения:

SV: Всасывающий вентиль	mm	80
SV: Всасывающий вентиль	inch	3 1/8"
DV: Нагнетательный вентиль	mm	54
DV: Нагнетательный вентиль	inch	2 1/8"
A: Длина	mm	864
B: Ширина	mm	519
C: Высота	mm	588
D: Отверстия для крепежа	mm	458
E: Отверстия для крепежа	mm	305
F: Всасывающий вентиль	mm	190
G: Всасывающий вентиль	mm	486
H: Всасывающий вентиль	mm	160
L: Нагнетательный вентиль	mm	95
M: Нагнетательный вентиль	mm	358
N: Нагнетательный вентиль	mm	162
1: Разъем для высокого давления		1/8" NPT
2: Разъем для низкого давления		1/4" NPT
3: Заглушка (заправка масла)		3/8" GAS
4: Смотровое стекло уровня масла		-
5: Место установки ТЭНа подогрева картера		-
6: Заглушка (слив масла)		1/4" GAS
7: Разъем для клапана впрыска жидкости		1/8" NPT
8: Разъем для датчика впрыска жидкости		1/8" NPT
9: Разъем реле дифференциального давления масла (НД)		1/4" NPT
10: Разъем реле дифференциального давления масла (ВД)		1/4" SAE
11: Масляный фильтр		3/8" GAS
12: Заглушка возврата масла		1/4" NPT
14: Подключение датчика максимальной температуры нагнетания		1/8" NPT
15: Подключение электронного реле давления масла		-
NP: Заводская этикетка на компрессоре		-